



TP-5120

12.1" 工業級觸控螢幕

特色

- 12.1" LCD, 解析度 800 x 600
- 電阻式觸控面板
- OSD 功能控制
- 支援
Windows 2k/XP/Vista/7/8/10/WES/WinCE 5.0/6.0/7.0/Linux
- LED 背光技術
- 前面板 IP65 防護等級
- 運作溫度 -20 ~ +70°C



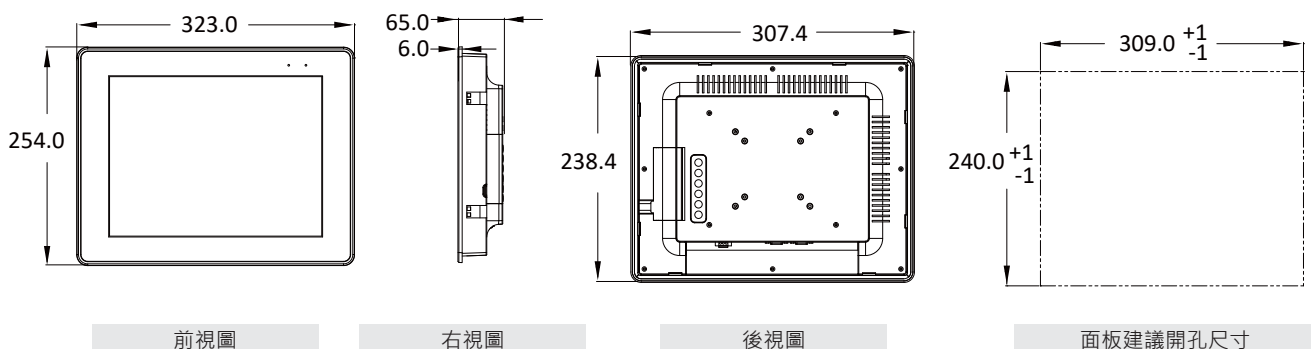
介紹

TP-5120 工業級觸控螢幕，支援寬溫的工作溫度 -20°C ~ 70°C，提供髮絲紋處理的鋁製前擋板，符合 IP65 防水防塵標準，讓使用者在嚴苛的工業環境更能靈活應用。TP-5120 支援壁掛式安裝，背後提供 4 個符合 VESA 標準的安裝孔，可用來支援 VESA 壁掛。TP-5120 支援許多普遍常見的作業系統，如 Windows XP、Windows 7 和 Linux 外，也支援 ICP DAS PAC 控制系統，如 WP-8000 系列、XP-8000 系列和 LinPAC 系列。

外觀



尺寸 (單位: 毫米)



規格

型號	TP-5120
螢幕顯示	
尺寸	12.1"
解析度	800 x 600
亮度	400 cd/m2
背光壽命	50,000 小時
觸控螢幕	5 線, 類比電阻; 透光率: 80 %
對比度	500 : 1
HMI	
LED 指示燈	電源 x 1, 顯示 x 1
OSD 控制	控制功能: 亮度, 對比度, 時脈, 相位, 水平位置, 垂直位置和銳利度
通訊介面	
USB Port	1 (RS-232 和 USB 不可同時使用)
COM Port	1 x RS-232 (Combo, RS-232 和 USB 不可同時使用)
電源開關	是
機構	
外殼材質	塑膠
尺寸 (W x L x H)	323 mm x 254 mm x 65 mm
面板開孔 (W x H)	309 mm x 240 mm, +/- 1 mm
重量	4.7 kg
安裝方式	面板掛式安裝和 VESA 安裝 (75 mm x 75 mm, 100 mm x 100 mm)
防護等級	前面板防護: IP65
環境參數	
運作溫度	-20 ~ +70 °C
儲存溫度	-30 ~ +80 °C
相對溼度	10 ~ 90 % RH, 無凝露
電源	
輸入電源	+12 ~ 48 VDC
功耗	13.0 W

訂購資訊

TP-5120 CR	12.1" 工業級觸控螢幕 (附電源供應器) (RoHS)
TP-5120/NP CR	12.1" 工業級觸控螢幕 (RoHS)